

## SNÁŠKOVÉ HNÍZDO PRO SLEPICE SE SBĚRNÝM KOŠÍKEM NA VEJCE GAUN ČTYŘMÍSTNÉ NA NOŽIČKÁCH

### KOMPONENTY:

#### Obsah balení:

1. Snáškové hnízdo pro slepice dvoumístné (2)
2. Rám konstrukce (2)

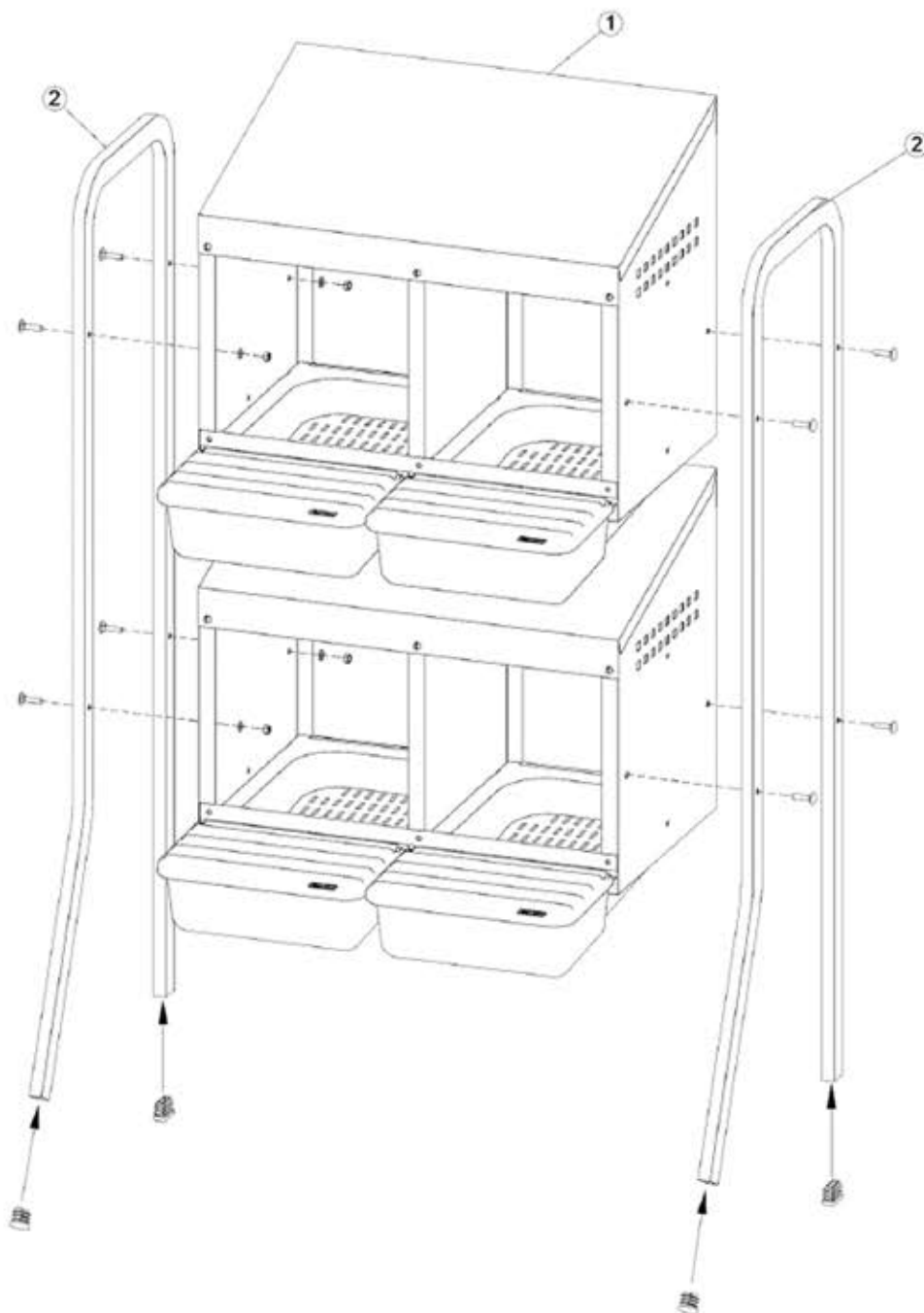
#### Příslušenství:

- Šroub DIN 603 M6x25 mm.(8)
- Matice DIN 934 M6 (8)
- Plochá podložka Ø6,5 mm. (8)
- Krytka rámu 30x15 mm. (4)

#### Potřebné nářadí:

- Klíč 10 mm.
- Kladivo

### POKYNY K MONTÁŽI A INSTALACI:



## KOMPONENTY - snáškové hnízdo pro slepice dvoumístné

### Obsah balení:

- |                           |                          |
|---------------------------|--------------------------|
| 1. Střecha (1)            | 5. Přepážka košíku (1)   |
| 2. Pravý boční panel (1)  | 6. Zarážka do košíku (1) |
| 3. Levý boční panel (1)   | 7. Plastový košík (2)    |
| 4. Levý vnitřní panel (1) | 8. Víko košíku (2)       |

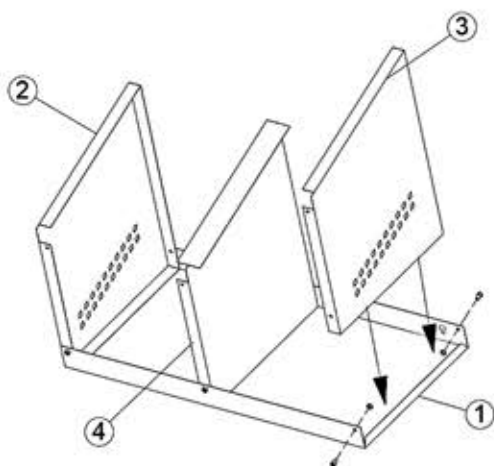
### Příslušenství:

- Šroub DIN 84 M5x8 (12)  
 Matice DIN 934 M5 (12)

### Potřebné nářadí:

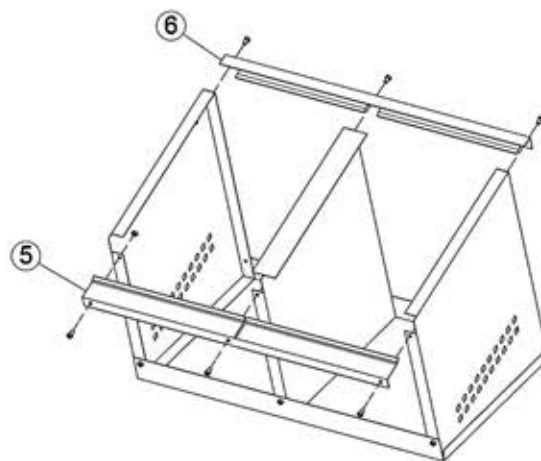
- Šroubovák

## POKYNY K MONTÁŽI A INSTALACI:



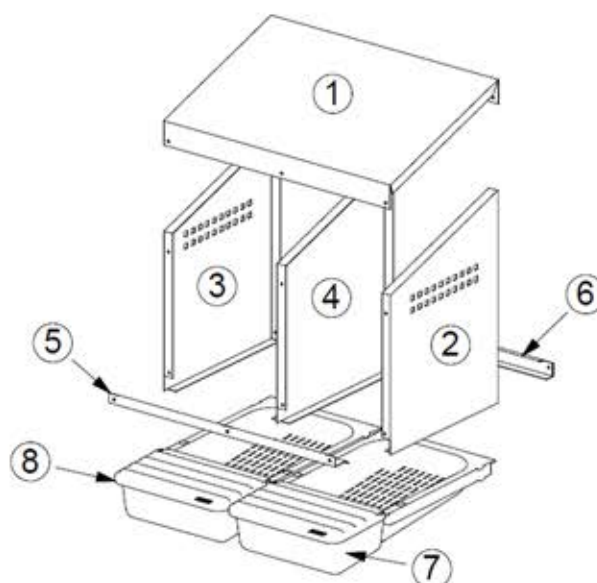
**Obr. 1**

Připevněte boční a vnitřní panely ke střeše a přišroubujte podle obrázku 1.



**Obr. 2**

Namontujte přepážku a zarážku košíku, jak je znázorněno na obr. 2, a upevněte šrouby.



**Obr. 3**

Umístěte do konstrukce košíky.